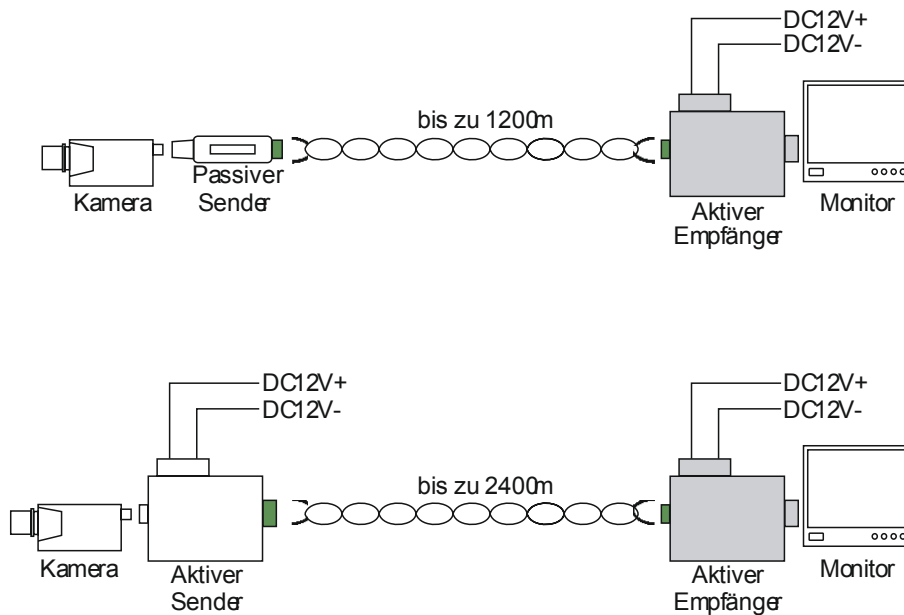


TPR22

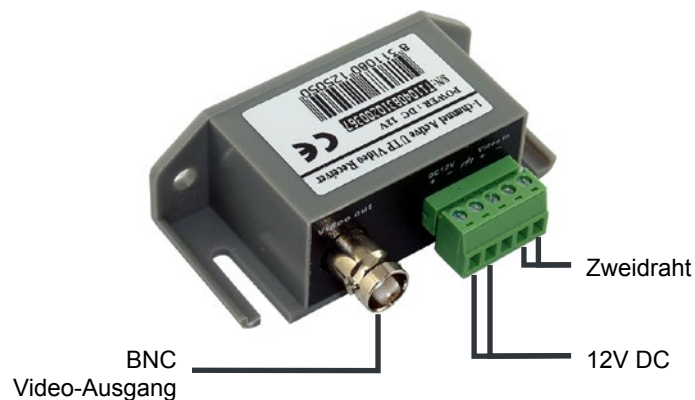
- Aktive Zweidrahtübertragung
- Videosignale via Zweidrahtleitung übertragen
- Empfänger (aktiv)
- für Kabel Cat 2, 3, 4 oder 5
- Reichweite bis 800m/Farbe, 1200m/SW



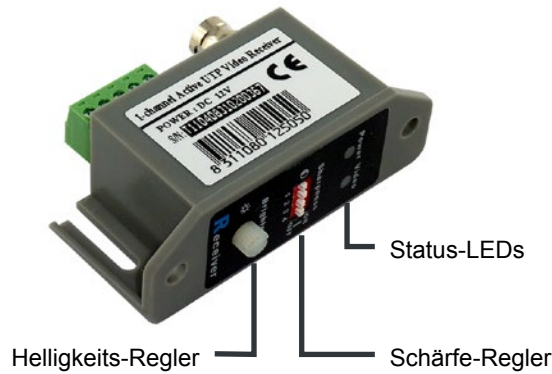
Produktbeschreibung



Anschlüsse



Funktionen



Optionales Zubehör

| | | | | |
|---|--|--|--|---|
|  <p>NT2001 Steckernetzteil 12V DC</p> |  <p>TPT22 Zweidraht-Sender (aktiv)</p> |  <p>TPTR02 Zweidraht-Transceiver (passiv), 2er-Set</p> |  <p>TPTR40 Zweidraht-Transceiver (passiv), 4-Kanal</p> |  <p>TPTR160 Zweidraht-Transceiver (passiv), 16-Kanal, 19"</p> |
|---|--|--|--|---|

Technische Daten

| Allgemeine Daten | TRP22 |
|-----------------------------------|--|
| Bestellnummer | 244 0025 501 |
| Frequenzbereich | DC 8MHz |
| Störabstand | 60dB |
| Farbübertragungssystem | PAL, NTSC, SECAM, CCIR |
| Einstellungen | Helligkeit, Schärfe |
| Reichweiten | |
| In Verbindung mit passivem Sender | bis 800m (Farbe) bis 1600m (SW) |
| In Verbindung mit aktivem Sender | bis 1200m (Farbe) bis 2400m (SW) |
| Anschlüsse | |
| Video-Ausgang | 1 x BNC (75 Ohm) |
| Zweidraht | 1 x Anschlussblock (100 Ohm) Kompatibles Kabel: Cat 2 / Cat 3 / Cat 4 / Cat 5 |
| Spannungsversorgung | |
| Eingangsspannung | 12V DC |
| Sonstiges | |
| Umgebungstemperatur | -10°C ~ +70°C |
| Lagertemperatur | -30°C ~ +70°C |
| Zertifizierungen | CE, RoHS-konform |
| Abmessungen | 75x25x34 mm (BxHxT) |
| Gewicht | ca. 150 g |